



**PORCA KMT 0
ATÉ PORCA KMT 15**



**PORCA KMT 16
ATÉ PORCA KMT 68**



PORCA KMTA

PORCA DE PRECISÃO KMT, KMTA

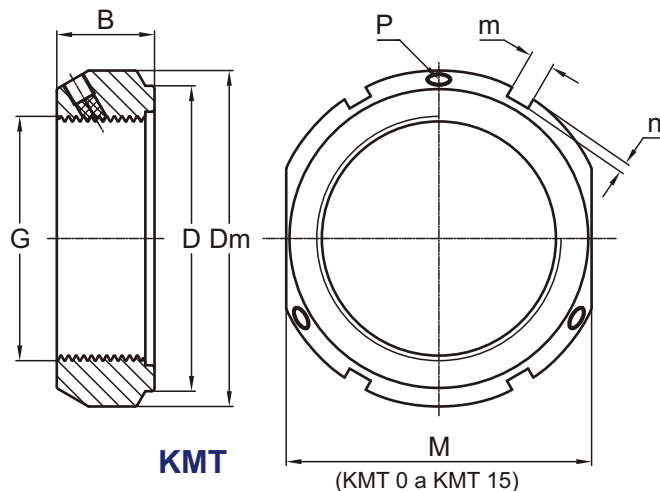
São utilizadas para fixar rolamentos em máquinas e equipamentos que exijam extrema precisão, tais como: tornos, fresas, motores, retíficas, válvulas de bloqueio e equipamentos como spindle e fusos de esfera..

Para o travamento no eixo, essas porcas possuem três pinos angularmente distribuídos, que são pressionados contra o eixo através de parafusos. Os pinos têm inclinação igual ao ângulo da rosca, fazendo com que a porca não fique sujeita a cargas axiais, possibilitando o travamento da porca na exata posição do aperto.

A diferença principal entre KMT e KMTA é a forma do aperto da porca onde a KMT pode ser feita com chave de gancho ou chave de boca e a KMTA é montada com chave de pino.

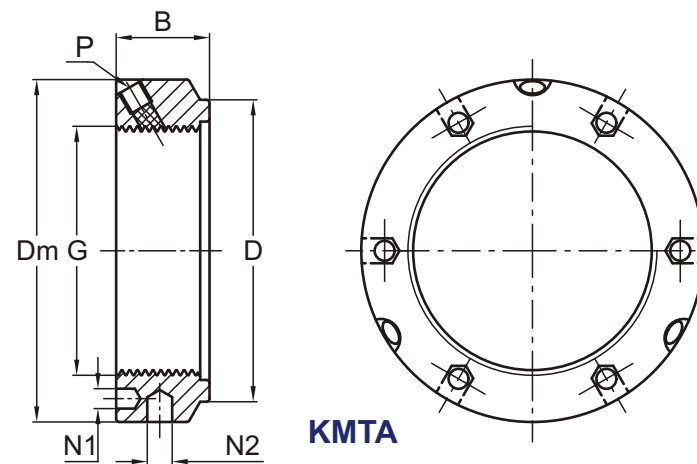
Material: Aço carbono
Tratamento Superficial: Fostatização.
Opcional: Inox

PORCA DE PRECISÃO



KMT

(KMT 0 a KMT 15)



KMTA

Código	G*	Dm mm	D mm	B mm	m mm	n mm	M mm	N1 mm	N2 mm	P	Torque de aperto Nm mm	Peso Kg	Chave de Gancho Apropriada
KMT 0	M 10X0,75	28	23	14	4	2	24			M 5	4.5	0.045	HN 3
KMT 1	M 12X1	30	25	14	4	2	27			M 5	4.5	0.055	HN 3
KMT 2	M 15X1	33	28	16	4	2	30			M 5	4.5	0.070	HN 4
KMT 3	M 17X1	37	33	18	5	2	34			M 6	8	0.100	HN 5
KMT 4	M 20X1	40	35	18	5	2	36			M 6	8	0.105	HN 5
KMT 5	M 25X1,5	44	39	20	5	2	41			M 6	8	0.135	HN 6
KMTA 5	M 25X1,5	42	35	20				4.3	4	M 6	8	0.125	
KMT 6	M 30X1,5	49	44	20	5	2	46			M 6	8	0.150	HN 6
KMTA 6	M 30X1,5	48	40	20				4.3	5	M 6	8	0.150	
KMT 7	M 35X1,5	54	49	22	5	2	50			M 6	8	0.190	HN 7
KMTA 7	M 35X1,5	53	47	20				4.3	5	M 6	8	0.175	
KMT 8	M 40X1,5	65	59	22	6	2.5	60			M 6	18	0.270	HN 9
KMTA 8	M 40X1,5	58	52	22				4.3	5	M 6	8	0.200	
KMT 9	M 45X1,5	70	64	22	6	2.5	65			M 6	18	0.290	HN 10
KMTA 9	M 45X1,5	68	58	22				4.3	6	M 6	8	0.285	
KMT 10	M 50X1,5	75	68	25	7	3	70			M 6	18	0.400	HN 11
KMTA 10	M 50X1,5	70	63	24				4.3	6	M 6	8	0.290	
KMT 11	M 55X2	85	78	25	7	3	80			M 8	18	0.490	HN 13
KMTA 11	M 55X1,5	75	70	24				4.3	6	M 6	8	0.315	
KMT 12	M 60X2	90	82	26	8	3.5	85			M 8	18	0.545	HN 13
KMTA 12	M 60X1,5	84	75	24				5.3	6	M 6	18	0.420	
KMT 13	M 65X2	95	87	28	8	3.5	90			M 8	18	0.635	HN 14
KMTA 13	M 65X1,5	88	80	25				5.3	6	M 6	18	0.440	
KMT 14	M 70X2	100	92	28	8	3.5	95			M 8	18	0.680	HN 15
KMTA 14	M 70X1,5	95	86	26				5.3	8	M 8	18	0.580	
KMT 15	M 75X2	105	97	28	8	3.5	100			M 8	18	0.720	HN 16
KMTA 15	M 75X1,5	100	91	26				6.4	8	M 8	18	0.550	
KMT 16	M 80X2	110	100	32	8	3.5				M 8	18	0.600	HN 17
KMTA 16	M 80X2	110	97	30				6.4	8	M 8	18	0.930	
KMT 17	M 85X2	120	110	32	10	4				M 10	35	1.100	HN 18
KMTA 17	M 85X2	115	102	32				6.4	8	M 10	35	1.050	
KMT 18	M 90X2	125	115	32	10	4				M 10	35	1.265	HN 19
KMTA 18	M 90X2	120	110	32				6.4	8	M 10	35	1.125	

Código	G*	Dm mm	D mm	B mm	m mm	n mm	N1 mm	N2 mm	P	Torque de aperto Nm mm	Peso Kg	Chave de Gancho Apropriada
KMT 19	M 95X2	130	120	32	10	4	6.4	8	M 10	35	1.205	HN 20
KMTA 19	M 95X2	125	114	32					M 10	35	1.070	
KMT 20	M 100X2	135	125	32	10	4	6.4	8	M 10	35	1.260	HN 20
KMTA 20	M 100X2	130	120	32					M 10	35	1.130	
KMT 22	M 110X2	145	134	32	10	4	6.4	8	M 10	35	1.505	HN 22
KMTA 22	M 110X2	140	132	32					M 10	35	1.280	
KMT 24	M 120X2	155	144	32	10	4	6.4	8	M 10	35	1.625	HN 24
KMTA 24	M 120X2	155	142	32					M 10	35	1.725	
KMT 26	M 130X2	165	154	32	12	5	6.4	8	M 10	35	1.570	HN 26
KMTA 26	M 130X3	165	156	32					M 10	35	2.00	
KMT 28	M 140X2	175	164	32	14	6	6.4	10	M 10	35	1.850	HN 27
KMTA 28	M 140X3	180	166	32					M 10	35	2.125	
KMT 30	M 150X2	185	174	32	14	6	6.4	10	M 10	35	1.795	HN 29
KMTA 30	M 150X3	190	180	32					M 10	35	2.600	
KMT 32	M 160X3	195	184	32	14	6	8.4	10	M 10	35	1.890	HN 30
KMTA 32	M 160X3	205	190	32					M 10	35	2.715	
KMT 34	M 170X3	205	194	32	14	6	8.4	10	M 10	35	2.035	HN 32
KMTA 34	M 170X3	215	205	32					M 10	35	3.300	
KMT 36	M 180X3	215	204	32	16	7	8.4	10	M 10	35	2.120	HN 34
KMTA 36	M 180X3	230	215	32					M 10	35	3.440	
KMT 38	M 190X3	225	214	32	16	7	8.4	10	M 10	35	2.255	HN 36
KMTA 38	M 190X3	240	225	32					M 10	35	4.100	
KMT 40	M 200X3	235	224	32	18	8	8.4	10	M 10	35	2.355	HN 38
KMTA 40	M 200X3	245	237	32					M 10	35	3.850	
KMT 44	TR 220X4	265	254	36	20				M 10	35	4.600	HN 44
KMT 48	TR 240X4	290	279	38	20				M 12	60	5.400	HN 44
KMT 52	TR 260X4	310	299	38	20				M 12	60	6.400	
KMT 56	TR 280X4	330	319	40	24				M 12	60	7.200	
KMT 60	TR 300X4	360	349	42	24				M 12	60	9.100	
KMT 64	TR 320X5	390	379	45	24				M 12	60	12.700	
KMT 68	TR 340X5	410	399	48	24				M 12	60	15.400	

* Exemplo do código da rosca: TR 300X4 TR:rosca métrica trapezoidal, 300: diâmetro da rosca, 4: passo da rosca